

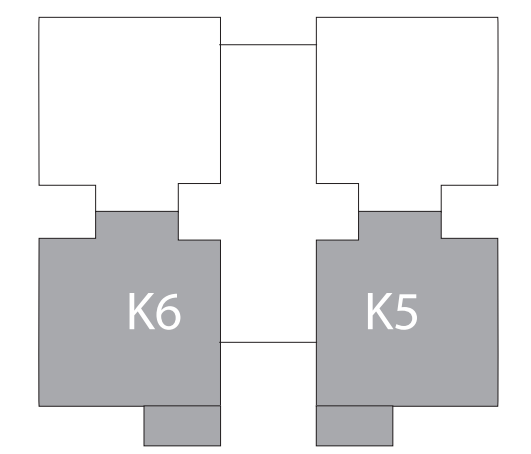


### דגם K5, K6 | דירת 4 חדרים

מגרש 2180  
בניינים 5,6 | קומה 0 | דירות מספר 5,6  
שטח דירה 113.44 מ"ר | שטח מרפסת 12.45 מ"ר



המיקום דירה בקומה משתנה בהתאם למספר הבניין עפ"י תוכנית המכר



#### המבנה וסביבתו

- לובי מעוצב ומרווח.
- מעלית מהירה.
- פיתוח סביבתי מלא.
- חניה לכל דירה.
- מערכת אינטרקום במעגל סגור.
- מערכת סולארית.
- נקודת מים במרפסת/גינה.
- הכנה למנגל גז חיצוני במרפסת/גינה.

#### הדירה

- דלת כניסה מעוצבת.
- דלתות פנים מסדרת יונק מוגנות מים כולל מנגנון סגירה מנגטי.
- תריסים חשמליים בכל הדירה למעט ממ"ד וחדרים רטובים.
- רשתות בכל הדירה.
- ריצוף גרניט פורצלן 80X80 בכל הדירה.
- נקודת טלויזיה וטלפון בכל חדר.
- חשמל תלת פאזי.
- מפסק מחליף בכל החדרים.
- הכנה למיזוג מיני מרכזי בחלל המרכזי, הכולל ניקוז וצנרת נחושת.
- הכנה למיזוג עילי בחדרים, הכולל ניקוז וחשמל למעט ממ"ד.

#### מטבח

- ארונות מטבח איכותיים הכוללים יחידת BUILT IN.
- משטח שיש הכולל כירור בהתקנה שטוחה.
- ברזי מטבח לבחירה כולל פיה נשלפת.
- חיפוי מטבח באריחי גרניט פורצלן.

#### חדרי רחצה

- קרמיקה עד גובה תקרה.
- ארונות אמבטיה משולב כירור + מראה, הורים וילדים.
- מכלי הדחה סמויים ואסלות תלויות.
- אמבטיה אקרילית.
- מערכת אינטרפוז 4 דרך.

תוכנית הדירה הינן לצורכי המחשה בלבד ואינן מהוות כל התחייבות מצד החברה. את החברה יחייבו רק חוזי המכר, המפרטים, תוכניות המכר ונספחיהם. ריהוט ארונות המטבח, כלים סניטריים, פתחי החלונות והדלתות, הינם לצרכי המחשה בלבד. המידות המוצגות הינן מידות לפני טיח ו/או כל ציפוי אחר. לפי מפרט טכני המצורף להסכם, טרם התקבל היתר בניה. \* ט.ל.ח.

